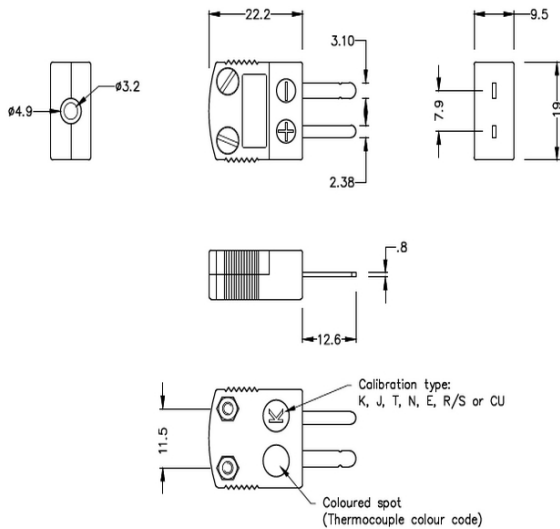


Fichire miniature de thermocouple cramique haute temprature (650 C) AM-K-M-HTC Type K ANSI



Miniature Hi-Temp Ceramic in-line Plug - HTC
(dimensions in mm)



Labfacility are the UK's leading manufacturer of Temperature Sensors, Thermocouple Connectors and associated Temperature Instrumentation and stockings of Thermocouple Cables. The Company has been trading since 1971 and is ISO9001 accredited.

Le délai d'exécution pour ces articles peut être d'environ 4 à 5 semaines. Notre équipe commerciale vous contactera avec plus de détails et des mises à jour sur la livraison après la commande.

*Veuillez utiliser l'onglet **Demande de produit** droite si vous souhaitez plus d'informations avant de commander.*

Code produit : AM-K-M-HTC

Corps en céramique robuste pour une utilisation jusqu'à 650°C

Tous les connecteurs sont colorés en blanc avec un code de couleur en points sur le corps.

Peut être utilisé avec des fils jusqu'à 0,8 mm de diamètre

Pour les types R, S et B, les alliages compensateurs limitent la température maximale utilisable à 260°C

Specifications

Product Code	XE-1143-001
Type	High Temperature
Thermocouple Type	Ceramic
Colour	White
Max. Temperature	650°C (1200°F)
Min. Temperature	-29°C (-20°F)